

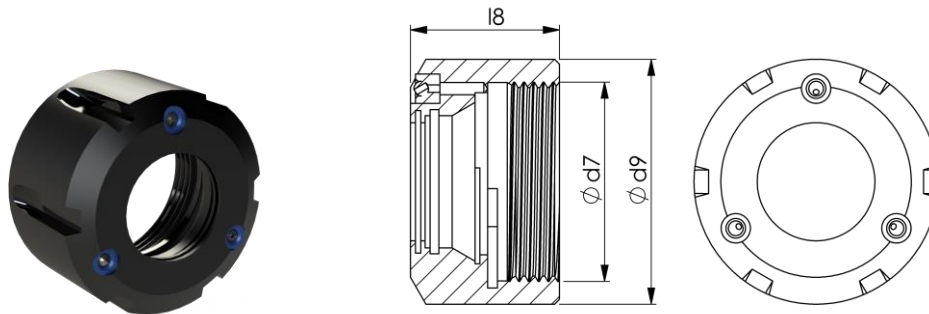


ROBERT KOCH GmbH
 Präzisionswerkzeuge
 Mauersteige 2
 D 72469 Tübingen
 Tel. 07436-9283-0

Spannmutter ähnlich DIN ISO 15488

mit Spritzdüsen, einteilig

ehemals DIN 6499



Größe	Spannbereich	Form	d7	d9	l8	Artikel-Nr.
ER16	1-10	mit Nut	M22x1,5	32	25	SM99ED16D
ER20	1-13	mit Nut	M25x1,5	35	26,5	SM99ED20D
ER25	2-16	mit Nut	M32x1,5	42	27,5	SM99ED25D
ER32	2-20	mit Nut	M40x1,5	50	30,5	SM99ED32D
ER40	4-26	mit Nut	M50x1,5	63	34,0	SM99ED40D